

| | | |
|---|---|-----------------------|
| Österreichischer Bundesfeuerwehrverband | Die österreichischen Brandverhütungsstellen | TRVB 122 S |
| TECHNISCHE RICHTLINIEN VORBEUGENDER BRANDSCHUTZ | | |
| Rauchwarnmelder für Wohnhäuser, Wohnungen und Räume mit wohnungsähnlicher Nutzung, Kindergärten und Beherbergungsstätten mit bis zu 30 Gästebetten Einbau, Betrieb und Instandhaltung | | |
| <p>INHALTSÜBERSICHT</p> <p>Vorwort</p> <p>Einleitung</p> <p>1 Anwendungsbereich</p> <p>2 Begriffe</p> <p>3 Planung und Einbau</p> <p>3.1 Allgemeines</p> <p>3.2 Anforderungen an die Überwachung</p> <p>3.3 Projektierung und Einbau</p> <p>3.4 Weiterleitung von Warnungen innerhalb einer Nutzungseinheit</p> <p>3.5 Inbetriebnahme</p> <p>4 Betrieb</p> <p>4.1 Allgemeines</p> <p>4.2 Täuschungsalarme</p> <p>5 Instandhaltung</p> <p>5.1 Allgemeines</p> <p>5.2 Inspektion und Wartung</p> <p>5.3 Funktionsprüfung der Warnsignale</p> <p>5.4 Austausch von Batterien, Akkumulatoren und Rauchwarnmeldern</p> <p>5.5 Austausch des Rauchwarnmelders</p> <p>6 Prüfbestimmungen</p> <p>6.1 Erstabnahme</p> <p>6.2 Revisionen</p> <p>7 Normative Verweisungen</p> <p>Anhang 1 (normativ) Planungsbeispiele</p> <p>Anhang 2 (informativ) Informationen und Empfehlungen zur Anwendung von vernetzungsfähigen Rauchwarnmeldern</p> | | |
| Genehmigt in der 317. Präsidialsitzung des ÖBFV am 28.5.2013 und in der Geschäftsführerkonferenz der österreichischen Brandverhütungstellen am 6.6.2013 | Nachdruck oder Vervielfältigung nur mit Zustimmung der Herausgeber. | Ausgabe 2013 |

Vorwort

In Österreich ist in den letzten Jahren eine verstärkte Nachfrage nach Rauchwarnmeldern für den Wohnbereich, Beherbergungsbetriebe mit bis zu 30 Gästebetten, Kindergärten und ähnliche Nutzung festzustellen. Einige Bundesländer haben den verpflichtenden Einbau von Rauchwarnmeldern in derartigen Nutzungen in ihre landesgesetzlichen Bestimmungen, z. B. über die Erklärung der verpflichtenden Umsetzung der OIB-Richtlinien, aufgenommen.

Vom CEN/TC 72 wurde die Europäische Norm ON EN 14604 „Rauchwarnmelder“ als Produktnorm für den Wohnbereich erarbeitet. Diese Europäische Norm ist von der Europäischen Kommission und der Europäischen Freihandelszone im Rahmen der EG-Bauproduktenrichtlinie (BPR) mandatiert und bildet die Prüfgrundlage für das mit der BPR harmonisierte Bauprodukt „Rauchwarnmelder“. Grundsätzlich dürfen nur Rauchwarnmelder mit CE Kennzeichnung in Verkehr gebracht werden.

Im CEN/TC 72 wurde beschlossen, daß die Anwendungsregeln für Planung, Einbau, Betrieb und Instandhaltung jeweils national festgelegt werden können.

Einleitung

Diese TRVB richtet sich an die für den Brandschutz zuständigen Behörden und am Bau beteiligten Personen, insbesondere Sachverständige, Feuerwehren, Hersteller von Rauchwarnmeldern, Planer, Architekten, Errichter, Dienstleistungserbringer der Immobilienwirtschaft, Bauherren, Eigentümer und Bewohner.

Der Einsatz von Rauchwarnmeldern im Sinne dieser TRVB dient der frühzeitigen Warnung von anwesenden Personen vor Brandrauch und Bränden, sodaß diese Personen auf das Gefahrenereignis angemessen reagieren können. **Rauchwarnmelder dienen nicht der Alarmierung einer öffentlichen Feuerwehr.**

1. Anwendungsbereich

Diese TRVB legt Mindestanforderungen für die Planung, den Einbau, den Betrieb und die Instandhaltung von Rauchwarnmeldern nach ÖNORM EN 14604 in Wohnhäusern, Wohnungen, Räumen mit wohnungsähnlicher Nutzung, Beherbergungsbetriebe mit bis zu 30 Gästebetten, Kindergärten etc. fest.

Rauchwarnmelder im Sinne dieser TRVB können als Einzelrauchwarnmelder, miteinander vernetzt und/oder an einer Warneinrichtung betrieben werden.

Rauchwarnmelder sind nicht Bestandteil einer automatischen Brandmeldeanlage gemäß TRVB 123 S. Sie dürfen daher nicht an eine Brandmeldeanlage gemäß TRVB 123 S angeschlossen bzw. als Ersatz für eine behördlich vorgeschriebene oder an eine öffentliche Brandmeldestelle angeschlossene Brandmeldeanlage verwendet werden.

Diese TRVB gilt nicht für Räume und bauliche Anlagen, in denen eine Brandmeldeanlage gemäß TRVB 123 S behördlich oder aufgrund eines Brandschutzkonzeptes gefordert ist.

2. Begriffe

Die Begriffsbestimmungen sind der TRVB 001 A zu entnehmen: Download auf www.trvb-ak.at.

3. Planung und Einbau

3.1 Allgemeines

Es dürfen nur Rauchwarnmelder nach ÖNORM EN 14604 eingesetzt werden. Die Angaben des Herstellers in der Betriebsanleitung sind zu beachten.

Rauchwarnmelder mit 230-V-Netzversorgung müssen über eine redundante Stromversorgung verfügen (Batterie oder Akkumulator), sodaß bei Ausfall der 230-V-Netzversorgung ein ordnungsgemäßer Betrieb sichergestellt ist.

Rauchwarnmelder sind so anzubringen, daß sie vom Brandrauch ungehindert erreicht werden können, damit Brände in der Entstehungsphase zuverlässig erkannt werden. Anzahl und Anordnung richten sich nach der Raumgeometrie (Raumanordnung, Grundfläche, Höhe, Deckenformen usw.) und den Umgebungsbedingungen.

Um ein schnelles Ansprechen und eine sichere Warnung sicherzustellen, ist zumindest **ein** Rauchwarnmelder je zu überwachendem Raum vorzusehen. Mit einem Rauchwarnmelder dürfen Räume mit einer Fläche von nicht mehr als 60 m² überwacht werden. Größere Räume oder besondere Raumgeometrien und Umgebungsbedingungen erfordern den Einsatz von mehreren Rauchwarnmeldern je Raum.

Die maximale Einbauhöhe eines installierten Rauchwarnmelders darf 6 m nicht überschreiten, außer es sind in den Herstellerangaben höhere Werte angegeben. Bei Einbauhöhen größer 6 m sind die Rauchwarnmelder in mehreren Ebenen anzubringen.

Anmerkung: Beispiele für die Anordnung von Rauchwarnmeldern als Mindestausstattung und optimale Ausstattung sind im Anhang 1 dargestellt.

3.2 Anforderungen an die Überwachung

3.2.1 Überwachungsbereiche

3.2.1.1 Bei offenen Verbindungen mit mehreren Geschossen ist mindestens auf der obersten Ebene ein Rauchwarnmelder zu installieren.

3.2.1.2 Hinweis: Gemäß OIB Richtlinie 2 gilt:

Für Wohnungen:

In Wohnungen muß in allen Aufenthaltsräumen – ausgenommen Küchen – sowie in Gängen, über die Fluchtwege von Aufenthaltsräumen führen, jeweils mindestens ein unvernetzter Rauchwarnmelder angeordnet werden.

Hinweis: In Wohnküchen sind im Wohnbereich jedenfalls Rauchwarnmelder erforderlich. In diesem Fall gilt die Forderung nach Installation in Raummitte nicht.

Für Kindergärten:

In Gebäuden oder Gebäudeteilen, in denen Kindergärten bzw. vergleichbare Nutzungen untergebracht sind, müssen in allen Aufenthaltsräumen sowie in Gängen, über die Fluchtwege von Aufenthaltsräumen führen, vernetzte Rauchwarnmelder angeordnet werden.

Für Beherbergungstätten, Studentenheime sowie Gebäude mit vergleichbarer Nutzung mit nicht mehr als 30 Gästebetten:

In Gästezimmern sowie in Gängen, über die Fluchtwege führen, sind vernetzte Rauchwarnmelder zu installieren, die an die Stromversorgung anzuschließen sind.

3.2.1.3 Sofern freiwillig in Küchen Rauchwarnmelder eingesetzt werden, ist darauf zu achten, dass Täuschungsalarmlarmer (in der Regel hervorgerufen durch Täuschungsgrößen aufgrund der Nutzung) aufgrund deren räumlicher Anbringung auszuschließen sind.

3.3 Projektierung und Einbau

3.3.1 Rauchwarnmelder in Räumen

Rauchwarnmelder müssen immer an der Decke, vorzugsweise in der Raummitte, aber in jedem Fall mindestens 0,5 m von der Wand oder einem Unterzug oder von bis an die Decke reichenden Einrichtungsgegenständen entfernt montiert werden. Beispiele siehe Anhang 1.

Räume, die durch deckenhohe Teilwände oder Möblierung unterteilt sind, müssen in jedem Raumteil mit einem Rauchwarnmelder überwacht werden, wenn durch diese Unterteilung die Rauchausbreitung zum Rauchwarnmelder behindert werden kann.

Bei Räumen, die durch bis an die Decke ragende Balken oder Unterzüge (Unterteilungen) in Deckenfelder unterteilt sind, gilt:

- ist die Höhe der Unterteilungen $\leq 0,25$ m, bleiben die Unterzüge ohne Berücksichtigung und der/die Melder darf/dürfen auch auf diesem Unterzug/diesen Unterzügen selbst installiert werden (siehe Bild 1a));
- sind in diesen Räumen Unterteilungen mit einer Höhe $> 0,25$ m, so ist, wenn die daraus gebildeten Deckenfelder eine Fläche von > 36 m² aufweisen, je Deckenfeld ein Rauchwarnmelder anzubringen (siehe Bild 1b));
- bei Unterteilungen mit einer Höhe $> 0,25$ m und einer Fläche der Deckenfelder ≤ 36 m², bleiben die einzelnen Deckenfelder unberücksichtigt (siehe Bild 1c)). Ein Rauchwarnmelder ist in einem Deckenfeld oder auf dem Unterzug, vorzugsweise in der Raummitte anzuordnen.

Bei Räumen mit einer Grundfläche von > 60 m² ist je angefangener 60 m² ein weiterer Rauchwarnmelder in den jeweiligen Flächenmitten anzubringen.

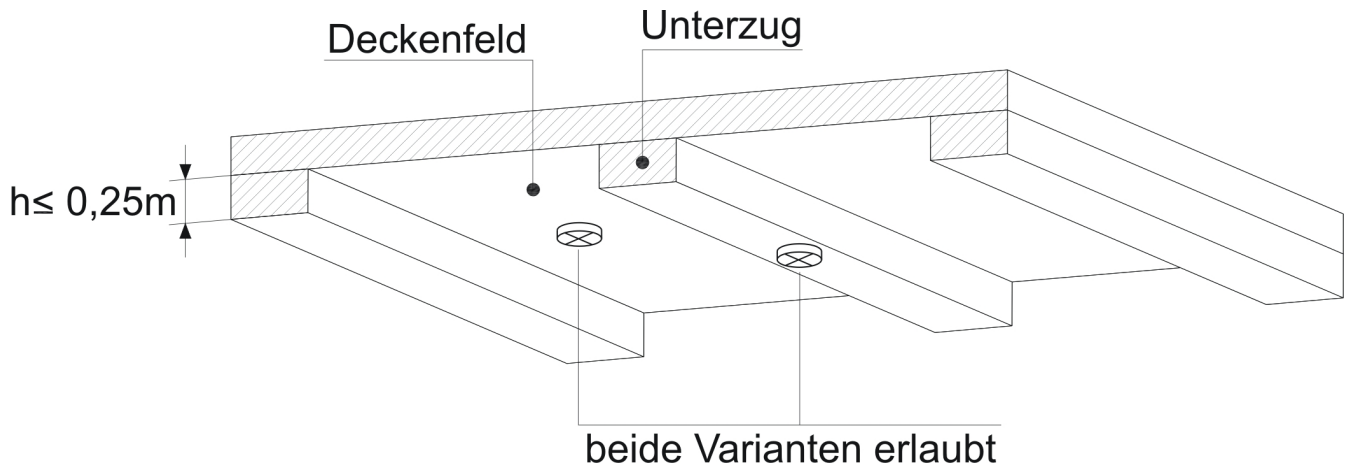


Bild 1a - Beispiel für Unterteilungen mit $h \leq 0,25\text{ m}$ – Unterzug wird nicht berücksichtigt

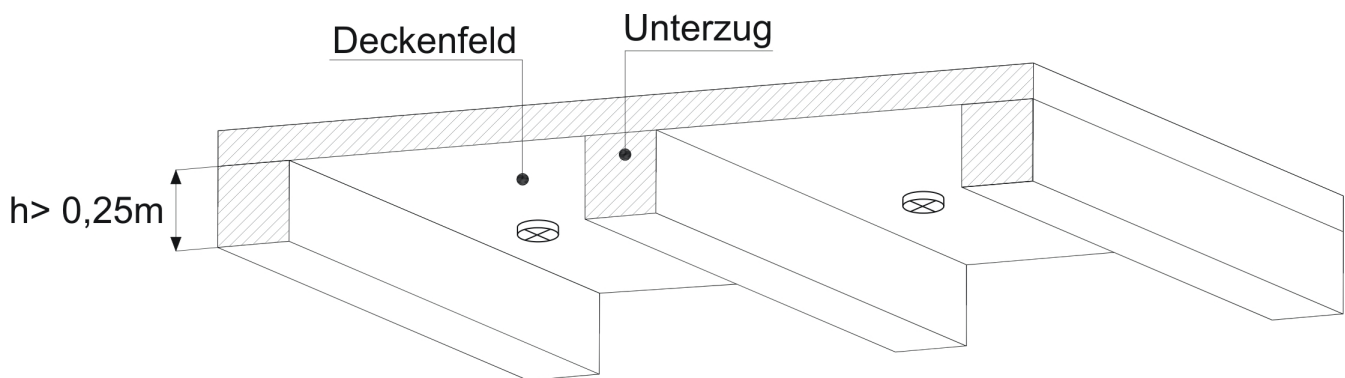


Bild 1b - Beispiel für Unterteilungen mit $h > 0,25\text{ m}$ und Deckenfeld $> 36\text{m}^2$ – Unterzug wird berücksichtigt

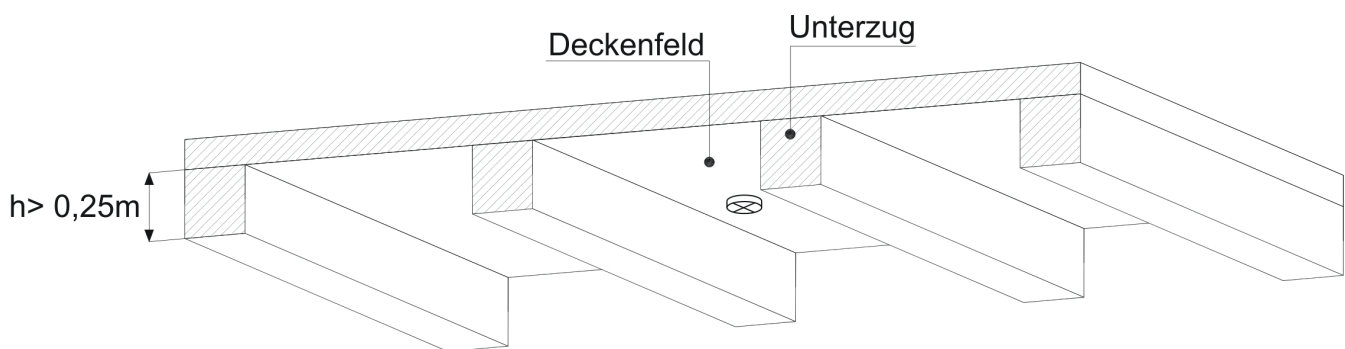


Bild 1c - Beispiel für Unterteilungen mit $h > 0,25\text{ m}$ und Deckenfeld $< 36\text{m}^2$ - Unterzug wird nicht berücksichtigt

3.3.2 Rauchwarnmelder in Gängen

In Gängen mit einer maximalen Breite von 3 m darf der Abstand zwischen zwei Rauchwarnmeldern max. 9,0 m betragen. Der Melderabstand zur Stirnfläche des Ganges darf nicht mehr als 6,0 m betragen. In Kreuzungs-, Einmündungs- und Eckbereichen (Gehrungslinie) von Gängen ist jeweils ein Melder anzuordnen. Beispiele für die Anordnungsmöglichkeiten sind im Anhang 1 in den Bildern 7, 8, 9, 10 und 11 dargestellt.

3.3.3 Rauchwarnmelder in Bereichen von Luftströmungen

Um sicherzustellen, daß der Rauch den Rauchwarnmelder erreicht, darf dieser nicht in Umgebungen mit starken Luftströmungen installiert werden (z. B. in der Nähe von Klima- und Lüftungsauslässen).

In zwangsbelüfteten Räumen müssen perforierte Decken, die der Belüftung dienen, im Radius von 0,5 m um den Melder geschlossen sein.

In Räumen, in denen Lüftungsanlagen und/oder Klimaanlage eingesetzt sind, muß der Rauchwarnmelder 0,5 m außerhalb des Hauptluftstromes installiert werden. In diesem Fall gilt die Forderung nach Installation in Raummitte nicht.

3.3.4 Befestigung von Rauchwarnmeldern an der Decke

Rauchwarnmelder sind dauerhaft an der Decke zu befestigen. Dabei ist die Festigkeit des Montageuntergrundes zu berücksichtigen. Die Montageanleitung des Herstellers ist zu beachten.

3.3.5 Montage von Rauchwarnmeldern bei besonderen Einbaubedingungen

3.3.5.1 Decken mit geringer Festigkeit (z. B. Textildecken)

Ist eine Deckenmontage nicht möglich (z. B. bei nicht ausreichender Festigkeit der Decke), so sollte der Rauchwarnmelder seitlich, vorzugsweise in der Mitte der längeren Wand des Raumes direkt unterhalb der Decke in horizontaler Einbaulage montiert werden.

Der Melder ist an einem geeigneten Montagemittel (z.B. Montagewinkel) zu befestigen. In diesem Fall entfällt die Forderung, daß der Melder mindestens 50 cm von der Wand entfernt zu montieren ist.

Anmerkung: Ein Beispiel für die Wandmontage eines Rauchwarnmelders ist im Bild 12 (Anhang 1) gegeben.

3.3.5.2 Kleine Räume und Gänge

In Räumen und Gängen mit einer Breite von < 1 m ist der Rauchwarnmelder mittig an der Decke zwischen den Wänden zu montieren.

3.3.5.3 Podeste und Galerien

Wird ein Raum durch ein Podest oder eine Galerie in der Höhe unterteilt, so darf die abgewinkelte Weglänge von Melder zur Wand unterhalb der Galerie oder des Podestes nicht größer als 6,0 m sein oder ist es unterhalb der Galerie (des Podestes) ein zusätzlicher Rauchwarnmelder zu installieren.

3.3.5.4 Räume mit schrägen Decken

In Räumen mit Deckenneigungen > 20° zur Horizontalen können sich in der Deckenspitze Wärmepolster bilden, die den Rauchzutritt zum Rauchwarnmelder behindern.

Daher sind in diesen Räumen die Rauchwarnmelder mindestens 0,5 m und höchstens 1 m von der Deckenspitze entfernt zu montieren, siehe Beispiele in Bild 2 und Bild 3.

Decken mit einem Neigungswinkel $\leq 20^\circ$ sind wie horizontale Decken zu behandeln.

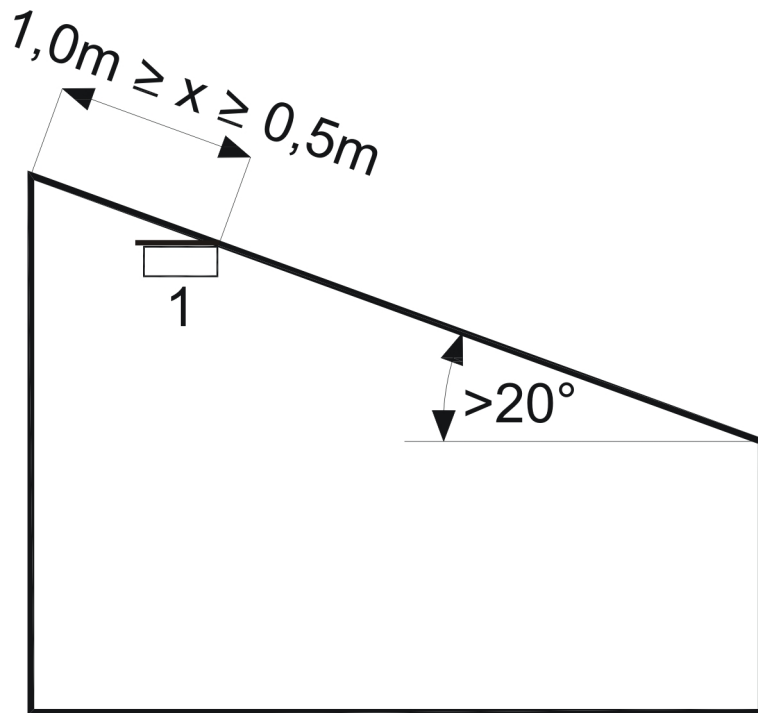


Bild 2 — Beispiel für Montage bei pultförmiger Decke mit Deckenneigung $> 20^\circ$

Legende: 1 Rauchwarnmelder
x Montageposition des Melders

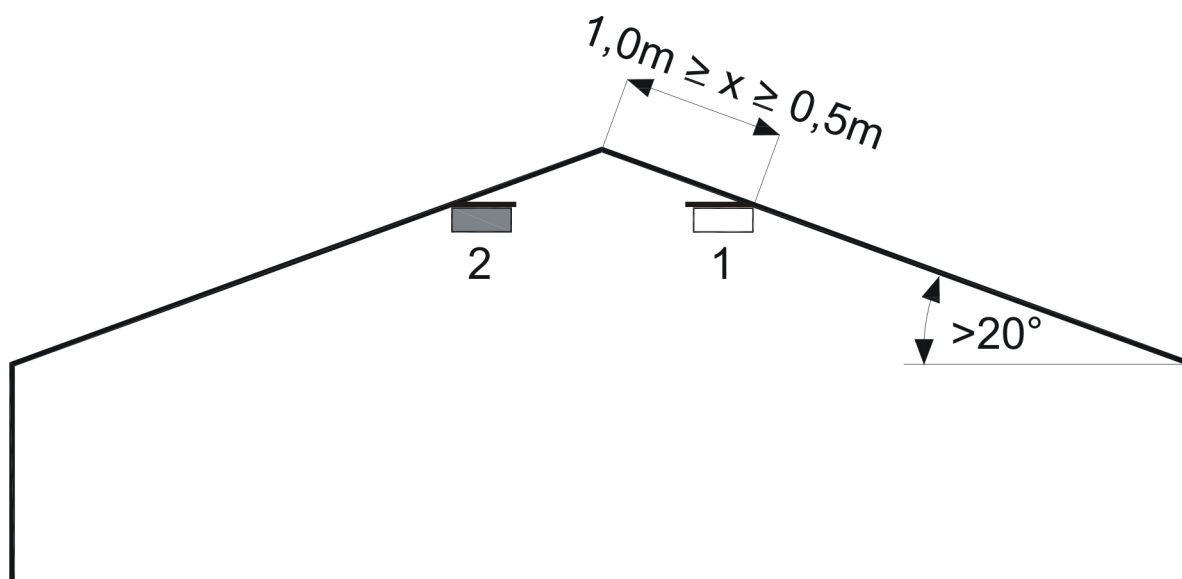


Bild 3 — Beispiel für Montage bei sattelförmiger Decke mit Deckenneigung $> 20^\circ$

Legende: 1 Rauchwarnmelder in rechter Position
2 Rauchwarnmelder in linker Position
x Montageposition des Melders

Anmerkung: Rauchwarnmelder können entweder an der linken Position oder an der rechten Position angebracht werden.

Bei Räumen mit anteiligen Dachschrägen ist, wenn die horizontale Decke $\leq 1\text{m}$ breit ist, der Rauchwarnmelder wie in Bild 3 zu montieren. Ist die horizontale Decke $> 1\text{m}$ breit, ist der Rauchwarnmelder mittig an der horizontalen Decke zu montieren, siehe Bild 4.

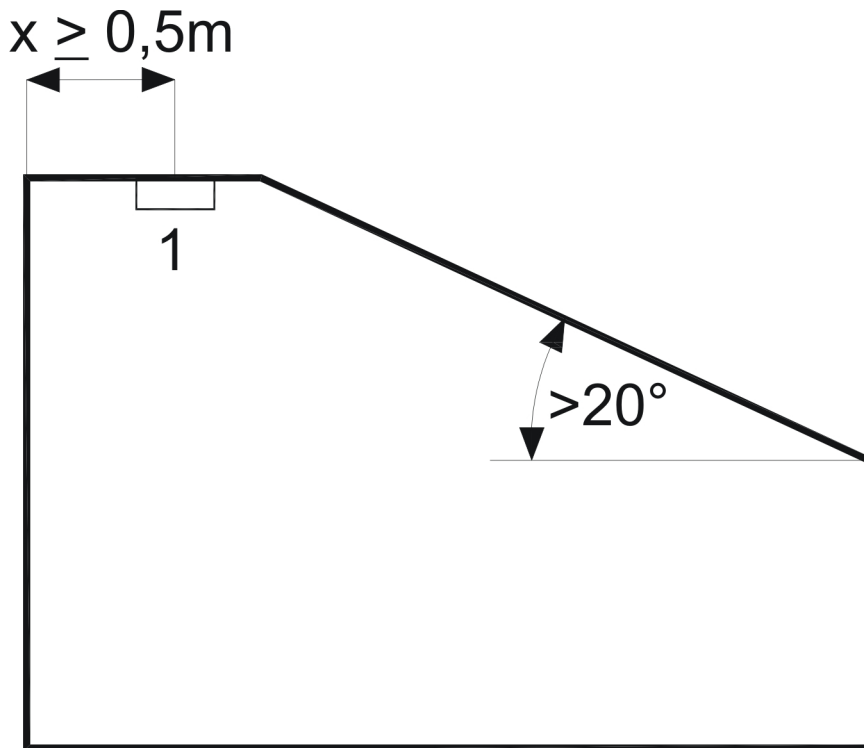


Bild 4 — Beispiel für Montage in Räumen mit sattelförmiger Decke und horizontalem Deckenfeld

Legende: 1 Rauchwarnmelder
x Montageposition des Melders

3.4 Weiterleitung von Warnungen innerhalb einer Nutzungseinheit

3.4.1 Vernetzung von Rauchwarnmeldern

In Fällen, in denen eine Warnung vom alarmgebenden Rauchwarnmelder an andere Rauchwarnmelder weitergeleitet werden soll, dürfen vernetzungsfähige Rauchwarnmelder eingesetzt werden.

In Kindergärten und Beherbergungsstätten ist es erforderlich, bei Alarm eines Rauchwarnmelders die Akustik sämtlicher übriger Rauchwarnmelder anzusteuern.

Anmerkung: Informationen über vernetzungsfähige Rauchwarnmelder sind im Anhang 2 enthalten.

3.4.2 Weiterleitung an eine Empfangs- und Auswerteeinheit

In Fällen, in denen eine Warnung vom alarmgebenden Rauchwarnmelder an eine Empfangs- und Auswerteeinheit weitergeleitet werden soll, sind die Anforderungen des jeweiligen Betreibers der alarmnehmenden Stelle zu beachten.

Der Anschluß der Rauchwarnmelder an eine BMZ gemäß ÖNORM EN 54-2 oder an öffentliche alarmnehmenden Stellen ist unzulässig.

3.5 Inbetriebnahme

Nach Abschluß des Einbaus ist jeder Rauchwarnmelder einer Funktionsprüfung zu unterziehen. Herstellerangaben sind zu beachten.

4. Betrieb

4.1 Allgemeines

Bei baulichen Änderungen oder erkennbaren Änderungen der Nutzung muß die vorhandene Projektierung und Montage von Rauchwarnmeldern entsprechend überprüft und gegebenenfalls angepasst werden, um sicherzustellen, daß die Anforderungen des Punktes 3 erfüllt sind.

Rauchwarnmelder dürfen nicht überstrichen oder dauerhaft abgedeckt werden, weil dadurch ihre Funktionstüchtigkeit beeinträchtigt wird.

4.2 Täuschungsalarme

4.2.1 Ursachen

Täuschungsalarme können durch folgende Ursachen hervorgerufen werden, z. B. durch:

- Schweiß- und Trennarbeiten,
- Löt- und sonstige Heißarbeiten,
- Säge- und Schleifarbeiten,
- Staub durch Baumaßnahmen bzw. Reinigungsarbeiten,
- Wasserdämpfe, Kochdämpfe,
- extreme elektromagnetische Einwirkungen,
- Temperaturschwankungen, die zur Kondensation der Luftfeuchte im Rauchwarnmelder führen.

4.2.2 Vermeidung

Bei Täuschungsalarm hervorrufenden Arbeiten im Umfeld des installierten Rauchwarnmelders (z. B. Renovierung) sollte der Melder vorübergehend abgedeckt oder entfernt werden. Nach Abschluß der Arbeiten muß die ursprüngliche Funktionsbereitschaft des installierten Rauchwarnmelders nach Punkt 4 wieder hergestellt und überprüft werden.

5. Instandhaltung

5.1 Allgemeines

Die Funktionsfähigkeit jedes installierten Rauchwarnmelders muß regelmäßig überprüft und durch Instandhaltungsmaßnahmen sichergestellt werden.

Der Rauchwarnmelder ist nach Herstellerangaben, jedoch mindestens einmal im Abstand von 12 Monaten, mit einer Schwankungsbreite von höchstens ± 3 Monaten einer Inspektion, Wartung und Funktionsprüfung der Warnsignale zu unterziehen.

Hinweis: Die nachfolgenden Inspektionen können auch durch eine Person des Betreibers durchgeführt werden.

Die Ergebnisse der Überprüfung und Maßnahmen sind an die jeweilige Nutzung angepaßt zu dokumentieren. Für Wohnhäuser, Wohnungen und Räume mit wohnungsähnlicher Nutzung sind keine schriftlichen Aufzeichnungen erforderlich.

5.2 Inspektion und Wartung

5.2.1 Dazu gehört mindestens eine Kontrolle, ob die Raucheindringöffnungen frei sind (z. B. Abdeckungen, Verschmutzung durch Flusen und Stäube), eine funktionsrelevante Beschädigung des Rauchwarnmelders vorliegt und die Umgebung von 0,5 m um den Rauchwarnmelder frei von Hindernissen (z. B. Einrichtungsgegenstände) ist, die das Eindringen von Brandrauch in den Rauchwarnmelder behindern.

5.2.2 Wird eine Verschmutzung der Raucheindringöffnungen festgestellt, so sind diese nach Herstellerangaben zu reinigen.

5.2.3 Weist der Rauchwarnmelder eine funktionsrelevante Beschädigung auf, so ist er auszutauschen.

5.2.4 Ist der erforderliche Freiraum um den installierten Rauchwarnmelder nicht gegeben, so muß der Montageort überprüft und ggf. neu festgelegt werden oder Einrichtungsgegenstände, die sich zu nahe am Rauchwarnmelder befinden, müssen entfernt werden.

5.3 Funktionsprüfung der Warnsignale

5.3.1 Über die Prüfeinrichtung des Rauchwarnmelders muß die Funktion überprüft werden, die zur akustischen Warnung den akustischen Signalgeber und ggf. die optische Individualanzeige des Rauchwarnmelders aktiviert.

5.3.2 Wird bei einem batteriebetriebenen Rauchwarnmelder bei einem probeweise aktivierten Alarm der akustische Signalgeber nicht aktiviert, so ist die Batterie des Rauchwarnmelders zu ersetzen. Ist der Rauchwarnmelder nach Batteriewechsel nicht funktionsfähig, muß er ersetzt werden. Bei Rauchwarnmeldern mit nicht austauschbaren Batterien ist der Rauchwarnmelder auszuwechseln.

5.3.3 Bei Rauchwarnmeldern mit 230-V-Netzanschluss muß über die dafür vorgesehene Prüfeinrichtung bei angeschlossenem 230-V-Netz (Netzkontrollleuchte leuchtet) probeweise ein Alarm ausgelöst werden, der den akustischen Signalgeber und ggf. die optische Individualanzeige des Rauchwarnmelders aktiviert.

Anschließend muß eine Prüfung ohne 230-V-Netz (Netzkontrollleuchte leuchtet nicht) durchgeführt werden. Über die Prüfeinrichtung des Rauchwarnmelders muß probeweise ein Alarm ausgelöst werden, der den akustischen Signalgeber und ggf. die optische Individualanzeige des Rauchmelders aktiviert.

5.3.4 Wird bei dem probeweise aktivierten Alarm mit angelegtem 230-V-Netz der akustische Signalgeber und ggf. die optische Individualanzeige nicht aktiviert, so ist der Rauchwarnmelder zu ersetzen.

Wird bei dem probeweise aktivierten Alarm ohne 230-V-Netz der akustische Signalgeber und ggf. die optische Individualanzeige nicht aktiviert, so ist die Batterie bzw. der Akkumulator des Rauchwarnmelders zu ersetzen. Ist der Rauchwarnmelder nach Batterie- bzw. Akkumulatorwechsel nicht funktionsfähig, so muß er ersetzt werden.

5.4 Austausch von Batterien, Akkumulatoren und Rauchwarnmeldern

5.4.1 Austausch von Batterien

5.4.1.1 Die Batterie des Rauchwarnmelders muß nach Herstellerangaben ausgetauscht werden.

5.4.1.2 Ein Austausch von Batterien muß spätestens dann erfolgen, wenn der Rauchwarnmelder die Batterie-Störungsmeldung abgibt.

5.4.1.3 Rauchwarnmelder mit nicht auswechselbaren Langzeitbatterien als Energiespeicher (z. B. Lithiumbatterien) sind nach Herstellerangaben auszutauschen, spätestens jedoch wenn die Störungsmeldung der Energieversorgung auftritt.

5.4.2 Austausch von Akkumulatoren

Der Akkumulator bzw. der Rauchwarnmelder mit nicht austauschbarem Akkumulator ist nach Herstellerangaben auszutauschen. Liegen hierüber keine Herstellerangaben vor, so muß der Akkumulator bzw. der Rauchwarnmelder mit nicht tauschbarem Akkumulator spätestens dann ausgetauscht werden, wenn die Störungsmeldung der Energieversorgung auftritt.

5.5 Austausch des Rauchwarnmelders

Herstellerangaben hinsichtlich der Lebensdauer des Rauchwarnmelders sind zu beachten.

6. Prüfbestimmungen

6.1 Erstabnahme

Bei neuen Wohnhausanlagen, Reihenhausanlagen, Beherbergungsstätten mit nicht mehr als 30 Betten, Kindergärten sowie Generalsanierungen oder Dachgeschoßausbauten ist die Ausfertigung eines Überprüfungsprotokolles gemäß Anhang 3 durch die befugte Elektrofachfirma erforderlich. Bei privaten Wohnhäusern (Einfamilienhäuser), bei denen die Installation der Rauchwarnmelder durch den Eigentümer selbst erfolgt, entfällt das Erfordernis der Ausstellung eines Überprüfungsprotokolles.

6.2 Revisionen

Revisionen von Rauchwarnmeldern sind nicht erforderlich.

Die Bestimmungen des Punktes 5 dieser TRVB sind einzuhalten.

7. Normative Verweisungen:

Die folgenden zitierten Dokumente sind für die Anwendung dieses Dokuments erforderlich. Bei datierten Verweisungen gilt nur die in Bezug genommene Ausgabe. Bei undatierten Verweisungen gilt die letzte Ausgabe des in Bezug genommenen Dokuments (einschließlich aller Änderungen).

ÖNORM EN 14604 Rauchwarnmelder

TRVB 123 S 11 - Brandmeldeanlagen

OIB Richtlinie 2 und 2.3

EU Verordnung 305/2011 vom 9. März 2011 zur Festlegung harmonisierter Bedingungen für die Vermarktung von Bauprodukten und zur Aufhebung der Richtlinie 89/106/EWG des Rates

06/123/EG, Richtlinie 2006/123/EG des Europäischen Parlaments und des Rates vom 12. Dezember 2006 über Dienstleistungen im Binnenmarkt

Anhang 1 (normativ)

Planungsbeispiele

1. Beispiele für Wohnungen und Einfamilienhäuser

Beispiele für die Anwendung in Wohnungen und Einfamilienhäusern sind in den Bildern 5 und 6 dargestellt.

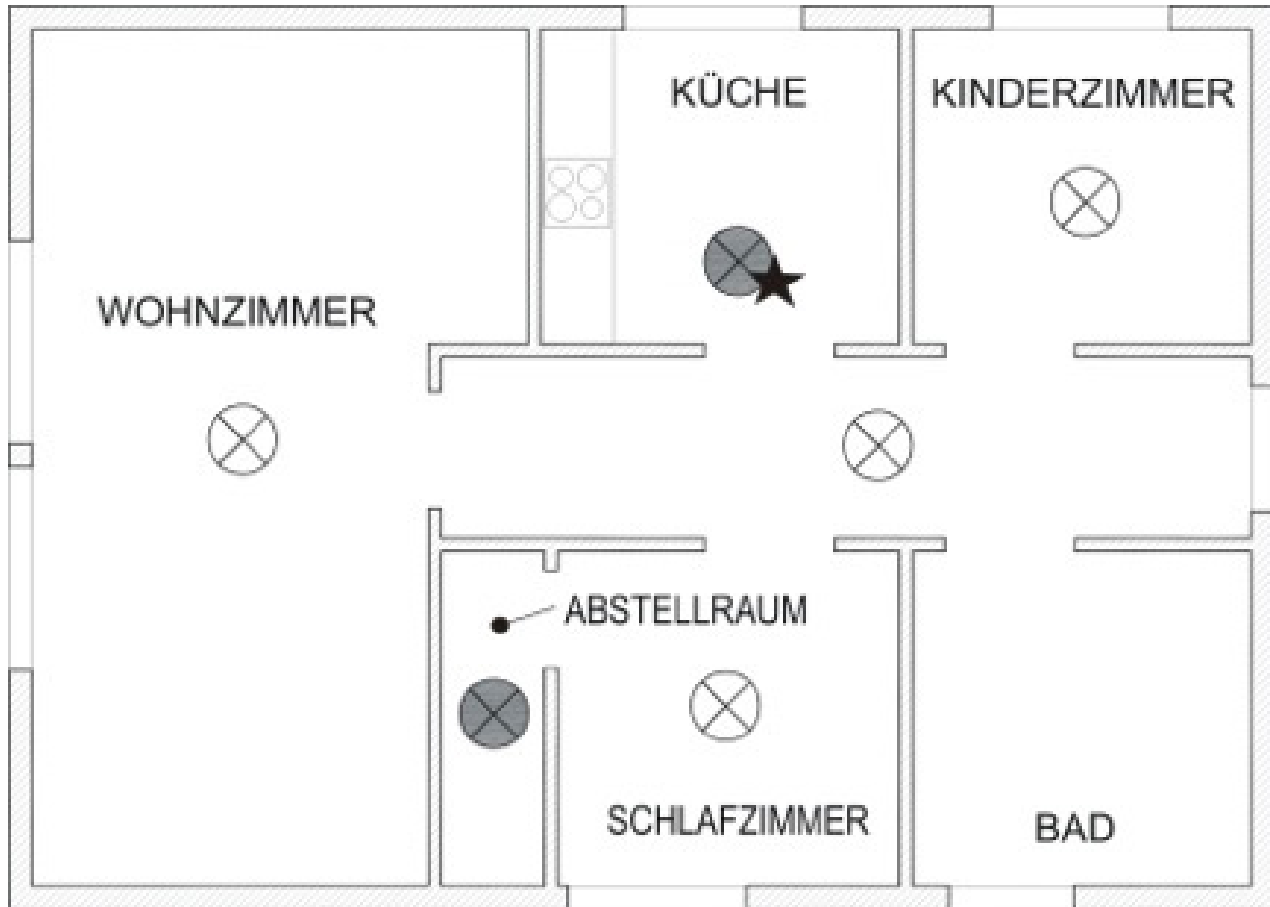




Bild 5 - Beispiel für die Anwendung in einem typischen Einfamilienhaus

Legende

 Mindestausstattung

 Optimale Ausstattung


 Ausstattung mit Einschränkungen, siehe 3.2.1.3



Bild 6 – Beispiel für die Anwendung in Wohnungen und Einfamilienhäusern

2. Anordnung in besonderen Raumgeometrien, Gängen

Für die Positionierung sind folgende Abstandsverhältnisse und Melderanordnungen erforderlich, die in den Bildern 7, 8, 9, 10 und 11 dargestellt sind.

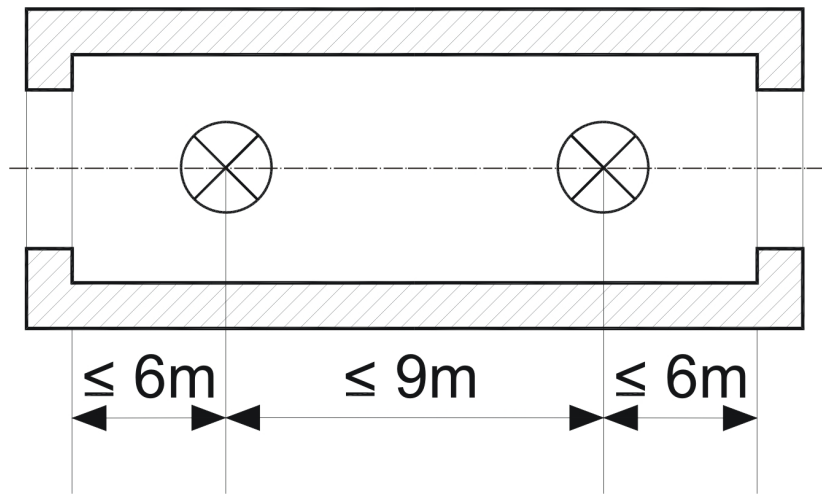


Bild 7 - geradliniger Gang

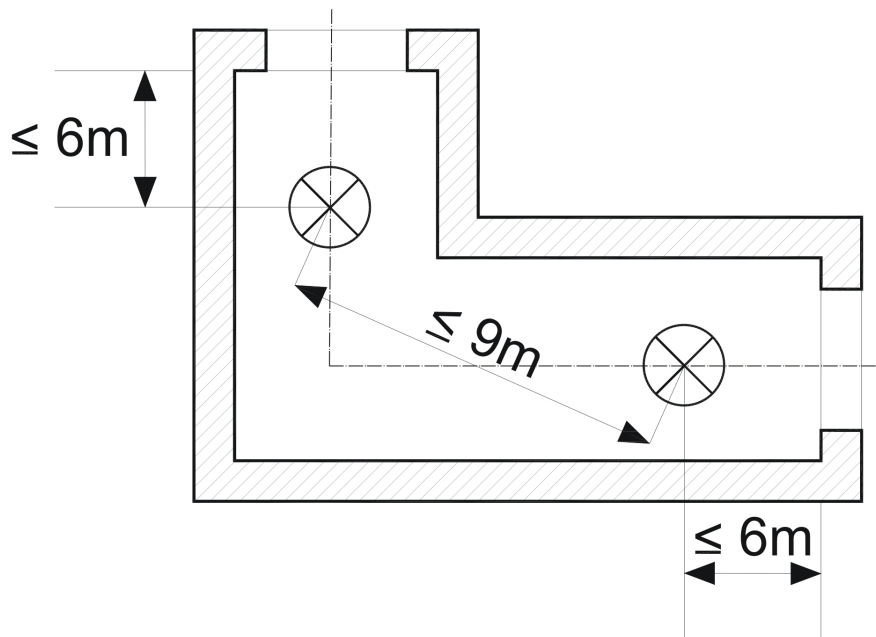


Bild 8 - rechtwinkliger Gang

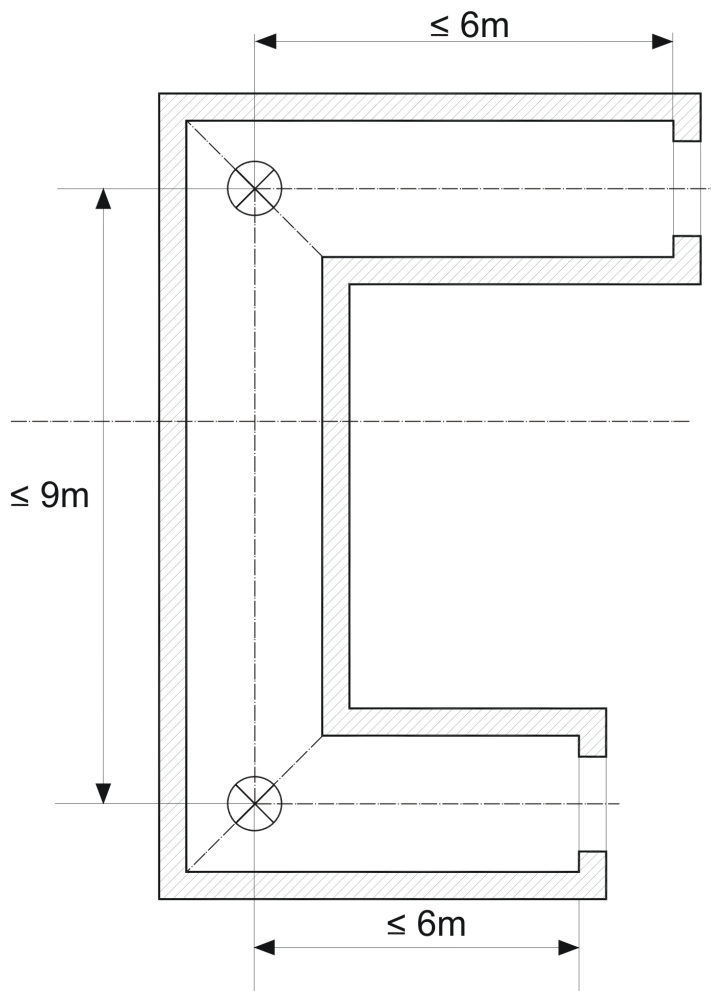


Bild 9 - Abstandsverhältnisse - Beispiel für die Melderanordnung in großen Gängen mit maximal 3 m Breite

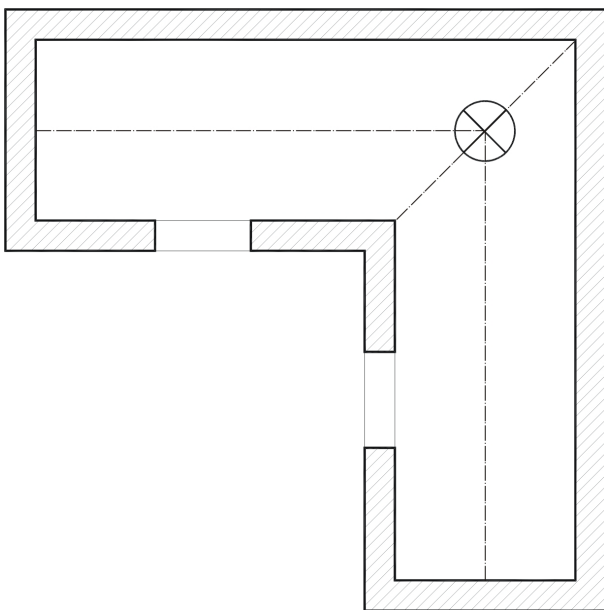


Bild 10 - Abstandsverhältnisse - Beispiel für die Melderanordnung für Flächen $\leq 60\text{ m}^2$ mit Eckbereichen

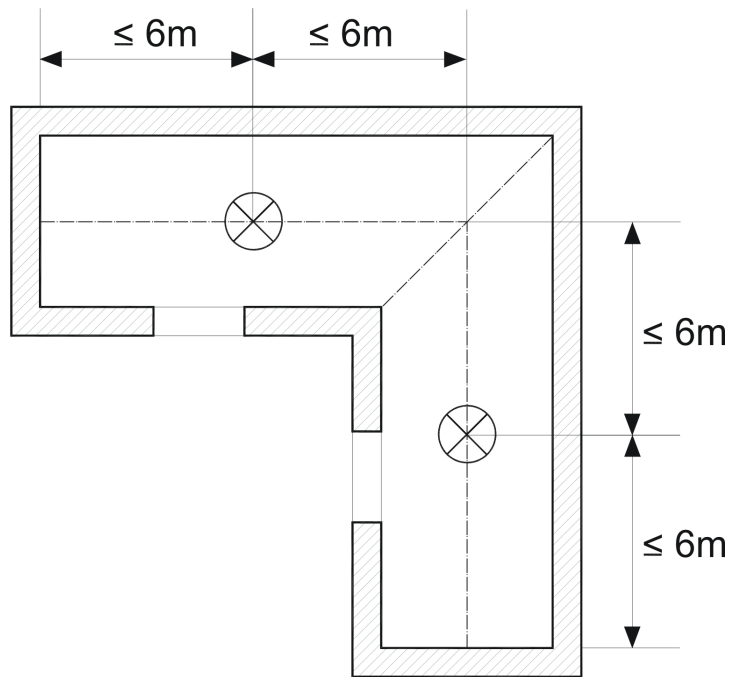
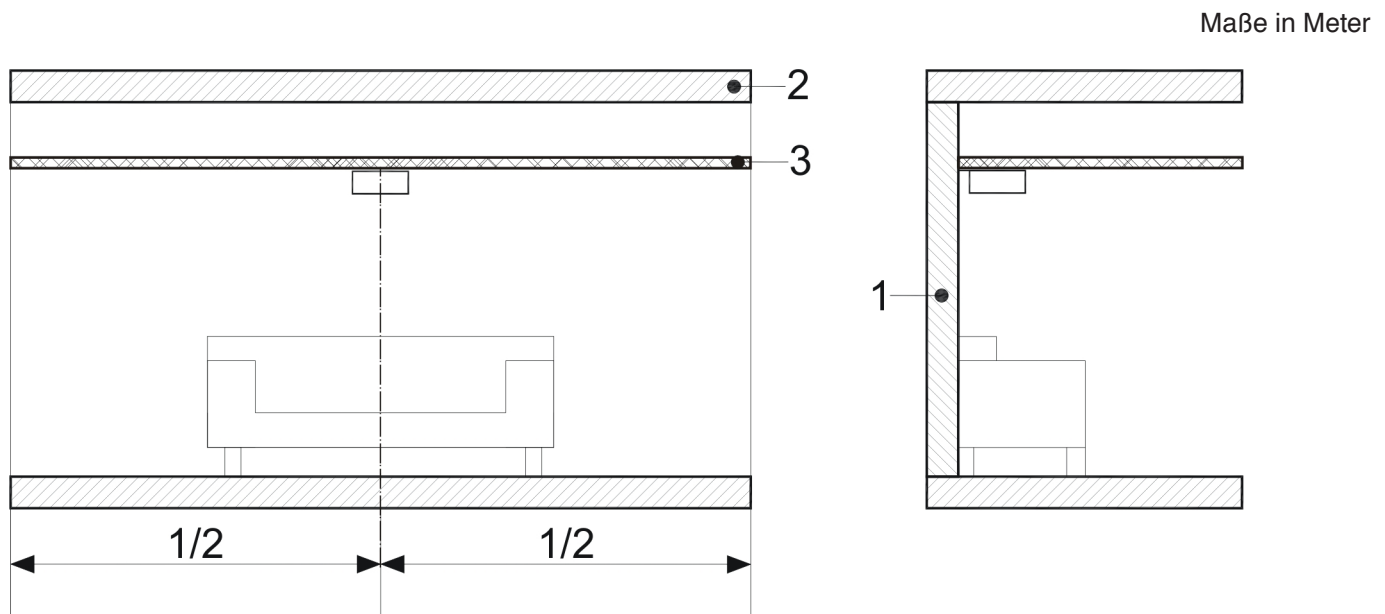


Bild 11 - Abstandsverhältnisse - Beispiel für die Melderanordnung für Flächen > 60 m² mit Eckbereichen

3. Wandmontage eines Rauchwarnmelders

Anmerkung: Siehe 3.3.5.1



Legende

- 1 Wand
- 2 Decke
- 3 Zwischendecke, z. B. textiles Flächengebilde ohne Befestigungsmöglichkeiten für Rauchwarnmelder

Bild 12 — Beispiel für die Wandmontage eines Rauchwarnmelders

Anhang 2 (informativ)

Informationen und Empfehlungen zur Anwendung von vernetzungsfähigen Rauchwarnmeldern

1. Einsatz von vernetzungsfähigen Rauchwarnmeldern

Vernetzungsfähige Rauchwarnmelder können immer dann eingesetzt werden, wenn die Weiterleitung einer Warnmeldung an mindestens einen anderen Rauchwarnmelder innerhalb einer Nutzungseinheit und/oder an eine zentrale Stelle in dieser Nutzungseinheit erfolgen soll.

Soll zum Beispiel die Warnung, die in einem Kinderzimmer entsteht, auch im Elternschlafzimmer erfolgen, ist dies durch vernetzungsfähige Rauchwarnmelder möglich.

2. Arten der Vernetzung

Rauchwarnmelder, die nach ÖNORM EN 14604 dafür vorgesehen sind, können drahtgebunden oder funkvernetzt werden.

Bei funkvernetzbaren Rauchwarnmeldern wird empfohlen, einen Rauchwarnmelder zu verwenden, dessen Funkvernetzungseigenschaften durch eine Typenprüfung der Geräte für den entsprechenden Anwendungsbereich bei einer hierfür akkreditierten Stelle nachgewiesen wurde.

Eine Funkübertragung kann durch Wände, Decken, Türen, Einrichtungsgegenstände (z. B. Schränke) behindert werden. Decken aus Stahlbeton stellen zum Beispiel ein großes Hindernis für die Funkübertragung dar, während Holz-, Gips- oder Ziegelwände nur einen geringen Einfluss auf die Übertragung haben.

Elektrische Geräte, Einrichtungen und Leitungen können ebenfalls die maximale Reichweite beeinflussen. Daher sollten vernetzte Rauchwarnmelder mindestens 0,5 m von diesen entfernt installiert werden.

Beim Prüfen der Funkübertragung vernetzungsfähiger Rauchwarnmelder sollten alle Türen im Gebäude geschlossen sein, um die ungünstigste Situation herbeizuführen. Weiters ist bei vernetzten Meldern in benachbarten unterschiedlichen Nutzungseinheiten eine allfällige funktechnische Beeinflussung zu überprüfen.